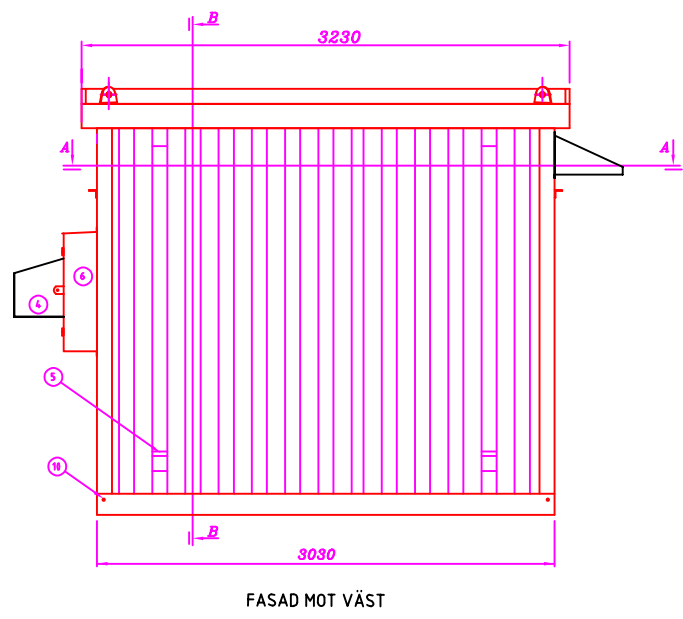
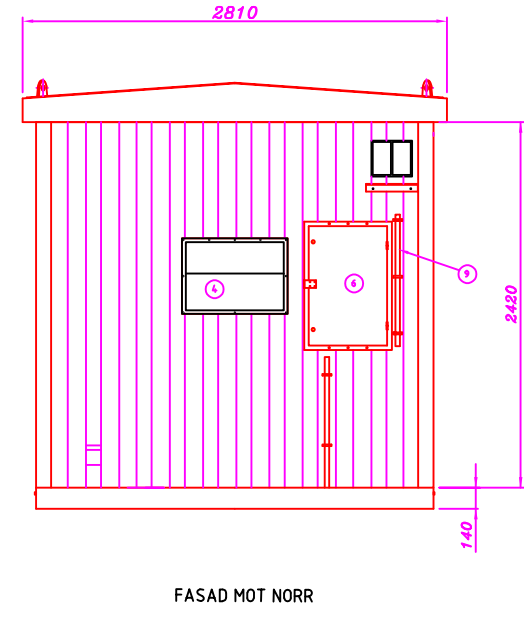


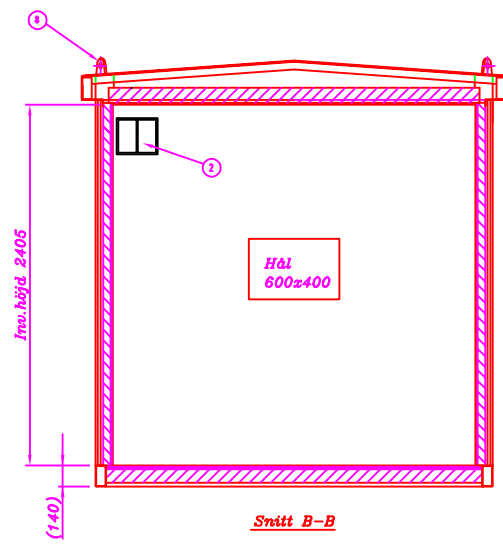
FASAD MOT SYD



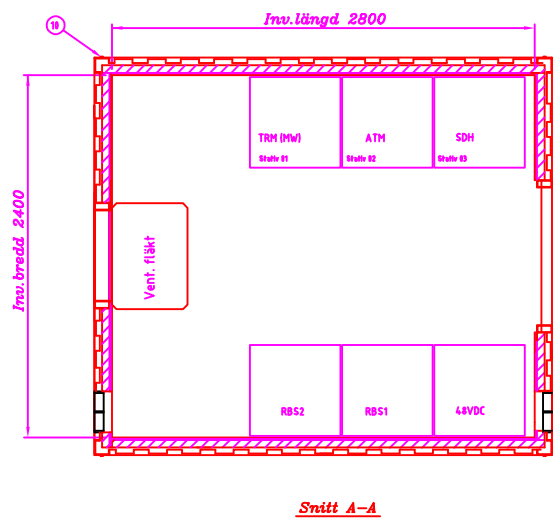
FASAD MOT VÄST



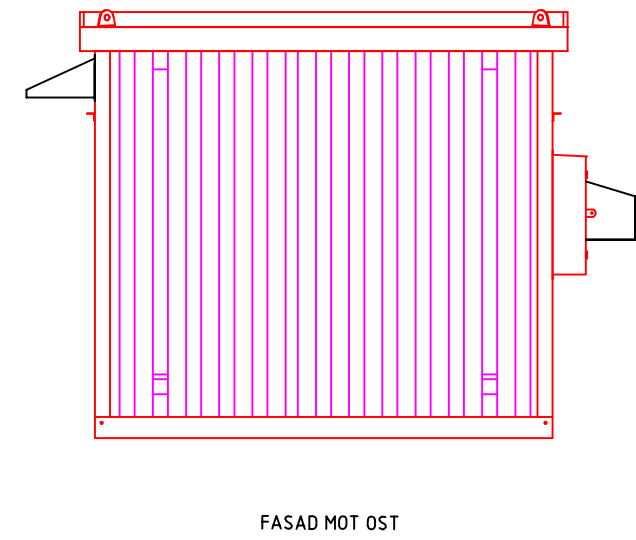
FASAD MOT NORR



Snitt B-B



Snitt A-A




FASAD MOT ÖST

SKALA 1:50

TEKNIKOD - PREFABRICERAD

MATERIALVAL: PLÅT I VÄGGAR OCH TAK  
 FÄRGSÄTTNING: RAL 7035 - STANDARDGRÅ

BYGGHERRE		Rev	Beskrivning	Av	Datum
 driving telecom connectivity		Sitenamn och Adress / Fastighetsbeteckning 45 M OSTAGAT TORN MED TEKNIKODAR ASK 5:1 NORRKÖPINGS KOMMUN			
		Status BYGGLOVSHANDLING		Ritningsnamn <b>TE0425B</b>	
Ritad av	Datum				
JW	2023-04-03				
Skala	A3 -	Ritningsnr.	Rev.		