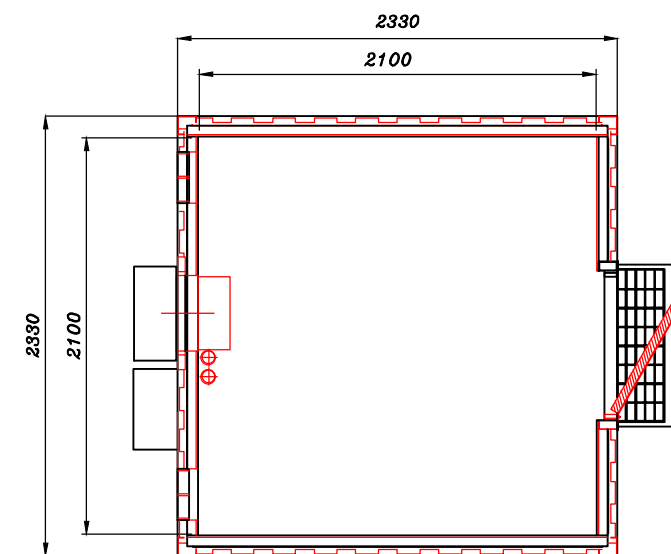
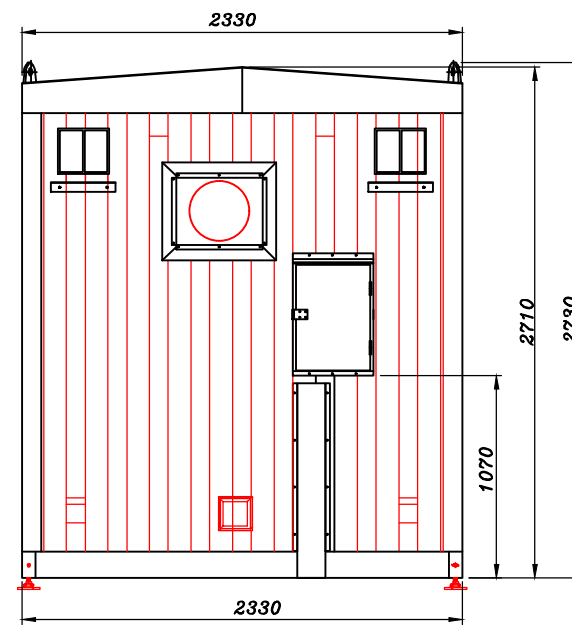
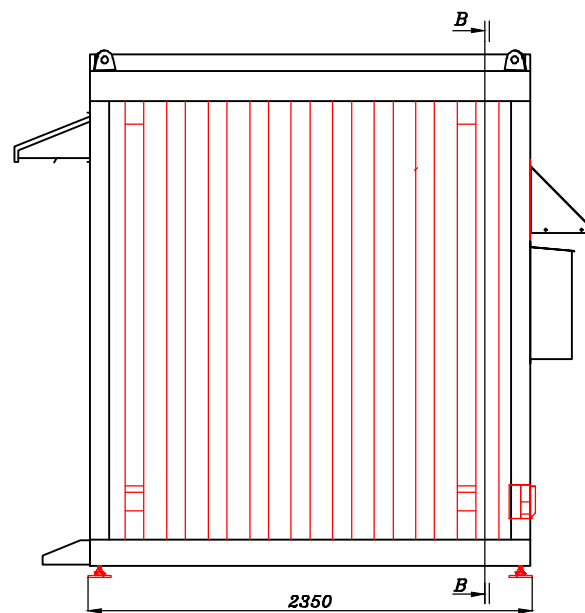



Snitt B-B



Snitt A-A

	UPPRÄTTAD AV	Isabelle Löf	
	Vinnergi AB	DOKANSV/GODK	DATUM
REFERENSER	Net4Mobility	2024-04-16	REV
N4M Hyttan - T331591	PRODUKT BENÄMNING	Teknikbod Inplacering vid torn	
SKALA	DOKUMENTNR	T331591	Blad
1:40	FORMAT		1 (1)
	A3		